

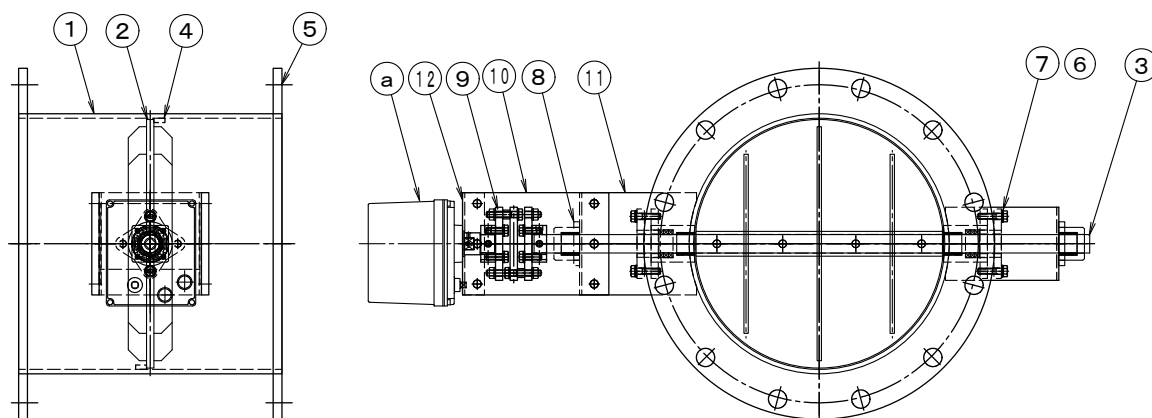
## 製品仕様書

形 式 EUDPMF-350A UHU	モータ・ダンパー [耐熱型] [900℃] ダンパー・モーター式	材 質 SUS
------------------------	-------------------------------------	------------

### ダンパー部仕様

No	部品名称	材質	仕 様	No	部品名称	材質	仕 様
1	本体(ケーシング)	SUS310S	6.0t	11	耐熱板	PGX-595	Pt=10t
2	羽根	SUS310S	8.0t	12	駆動部取付板	SS400	3.2tt
3	羽根受け	SUS310S	FB15×5t	13			
4	軸	SUS304	φ25	14			
5	フランジ	SUS304	12t	15			
6	スタフingボックス	SUS304	EGS-25US セラミックス	16			
7	グランドパッキン	#6315CH	□6.4×3T	17			
8	軸受	セラミックス	F-20525ES	18			
9	耐熱カップリング	PGX-595	C-1002525-3H	19			
10	軸受取付架台	SUS304	3.0t	20			

### 外径図



### 駆動部仕様

No	部品名称	形式・仕様	備 考
a	ダンパー・モーター	AE2-360 [ON-OFF] AC-100/200V DC-24V AEX-360 [比例制御] AC-100/200V DC-24V オプション	
b	接続ケーブル		
電 源 電 圧		:DC-24V/AC-100/200V	分 解 能
定 格 負 荷		:60VA (13VA)	:0.2%
ト ル ク		:36Nm	使 用 温 度
開 度 スパン		:45~90°	: -20℃~65℃
開 閉 時 間		:6/7.2秒 (30/36秒)	電 氣 的 寿 命
入 力 信 号		:ON-OFF/比例/4~20mA (1~5V)	:10万回
開 度 信 号		:	機 械 的 寿 命
			:10万回

#### ●注意

1. 相フランジは付属しません。
2. 静圧 2.0KPa
3. 耐熱温度 : -10~900℃
4. 焼鈍・酸洗い